

LAS-21/2-PN/6-2018

Rybnik, dnia 13.02.2018 r.

Do Wykonawców uczestniczących  
w postępowaniu o udzielenie zamówienia

## WYJAŚNIENIE – MODYFIKACJA 2

W PRZETARGU NIEOGRANICZONYM NA:

**dostawy opatrunków specjalistycznych, wyrobów z włókien medycznych w tym plastrów i przyłepców** (zamówienie nr LAS-21-PN/6-2018)  
ogłoszonym w Biuletynie Zamówień Publicznych z dnia 06.02.2018 r., nr 514489-N-2018

W związku z wniesionymi przez wykonawców kolejnymi zapytaniami (numeracja pytań i odpowiedzi stanowi kontynuację w stosunku do numeracji zawartej w piśmie nr LAS-21/1-PN/6-2018 z dnia 09.02.2018 r.) zamawiający udziela poniższych odpowiedzi. Ponadto zamawiający wprowadza niżej podane modyfikacje.

### Pytanie 2: **Pakiet nr 2 poz. 1:**

„Prosimy Zamawiającego o dopuszczenie plastra w rozmiarze 80 mm x 60 mm”

**Odpowiedź 2:** Zamawiający dopuszcza zaoferowanie asortymentu opisanego w powyższym pytaniu. Jednocześnie zamawiający informuje, że opisany w pytaniu asortyment spełnia wymagania zamawiającego.

### Pytanie 3: **Pakiet nr 2 poz. 2-5:**

„Prosimy Zamawiającego o dopuszczenie plastra na rany pooperacyjne. Pozostałe zapisy zgodnie z SIWZ.”

**Odpowiedź 3:** Zamawiający nie zmienia zapisów specyfikacji istotnych warunków zamówienia w tym zakresie – nie dopuszcza zaoferowania asortymentu wskazanego w pytaniu.

### **Pytania od nr 4 do nr 8 dotyczą: Pakiet nr 1 Plastry i przyłepce**

**Pytanie 4:** „**Pozycja 1-13** Prosimy o określenie ilości szacunkowej wymaganej przez Zamawiającego”

**Odpowiedź 4:** W ww. zakresie została dokonana modyfikacja dnia 09.02.2018 r.

**Pytanie 5:** „**Pozycja 4,7,9** Czy Zamawiający wyrazi zgodę na wycenę za opak a'12 szt. z odpowiednim przeliczeniem zamawianych ilości? Prosimy o doprecyzowanie czy zamówienie przeliczyć do pełnych opakowań czy zaokrąglić do dwóch miejsc po przecinku.”

**Pytanie 6:** „**Pozycja 5,8** Czy Zamawiający wyrazi zgodę na wycenę za opak a'6 szt. z odpowiednim przeliczeniem zamawianych ilości? Prosimy o doprecyzowanie czy zamówienie przeliczyć do pełnych opakowań czy zaokrąglić do dwóch miejsc po przecinku.”

**Pytanie 7:** „**Pozycja 3,6** Czy Zamawiający wyrazi zgodę na wycenę za opak a'24 szt. z odpowiednim przeliczeniem zamawianych ilości? Prosimy o doprecyzowanie czy zamówienie przeliczyć do pełnych opakowań czy zaokrąglić do dwóch miejsc po przecinku.”

**Odpowiedź 5 -7:** Zgodnie z zapisem pod formularzem cenowym pakietu nr 1 Zamawiający w poz. 3-9 dopuszcza opakowania zbiorcze (kartonik) zawierające max. 30 szt. przyłepców w zależności od rozmiaru. Cena jednostki miary musi dotyczyć 1 szt. plastra, a zamawiane będą pełne opakowania handlowe dostępne u Wykonawcy.

#### Telefony:

Centrala:	032 42-91-000	Główny Księgowy:	032 42-91-299	Dział Zamówień Publicznych:	032 42-91-287
Sekretariat:	032 42-91-251	Dział Organizacyjny:	032 42-92-613	Dział Zaopatrzenia:	032 42-91-214
<u>Fax:</u>	032 42-28-272				

**Pytanie 8:** „*Pozycja 12,13 Czy jednostką miary w tych pozycjach jest 1 m?*”

**Odpowiedź 8:** Tak, Zamawiający potwierdza.

**Pytania od nr 9 do nr 11 dotyczą: Pakiet nr 2 Plastry**

**Pytanie 9:** „*Pozycja 1 Czy Zamawiający wyrazi zgodę na wycenę za op. a'100 szt. z przeliczeniem zamawianej ilości?*”

**Pytanie 10:** „*Pozycja 2-4 Czy Zamawiający wyrazi zgodę na wycenę za op. a'30 szt. z przeliczeniem zamawianej ilości? Prosimy o doprecyzowanie czy zamówienie przeliczyć do pełnych opakowań czy zaokrąglić do dwóch miejsc po przecinku.*”

**Pytanie 11:** „*Pozycja 5 Czy Zamawiający wyrazi zgodę na wycenę za op. a'25 szt. z przeliczeniem zamawianej ilości do pełnych opakowań?*”

**Odpowiedź 9- 11:** Zamawiający dopuszcza dowolny sposób konfekcjonowania pojedynczych sterylnych plastrów. Cena jednostki miary musi dotyczyć 1 szt. plastra, a zamawiane będą pełne opakowania handlowe dostępne u Wykonawcy.

**Pytania od nr 12 do nr 14 dotyczą: Pakiet nr 4 Zestaw do operacji ręki i przedramienia**

**Pytanie 12:** „*Pozycja 1 Czy Zamawiający wyrazi zgodę na zaoferowanie zestawu o poniższym składzie:*

- 1 x serweta samoprzylepna o wymiarach 200 cm x 300 cm z otworem samouszczelniającym się o średnicy 3,5 cm wykonana z hydrofobowej włókniny trójwarstwowej typu SMS o gramaturze 50 g/m<sup>2</sup>, w strefie krytycznej wyposażona we wzmocnienie wysokochłonne o gramaturze 80 g/m<sup>2</sup>, zintegrowana z organizatorami przewodów

- 1 x wzmocniona osłona (serweta) na stolik Mayo o wymiarach 80 cm x 140 cm wykonana z folii PE o gramaturze 50 g/m<sup>2</sup> oraz włókniny chłonnej w obszarze wzmocnionym o wymiarach 60 cm x 140 cm, łączna gramatura w strefie wzmocnionej 80 g/m<sup>2</sup>. Osłona w postaci worka w kolorze czerwonym, składana teleskopowo z zaznaczonym kierunkiem rozwijania.

- 1 x serweta wzmocniona na stół instrumentalny stanowiąca owinięcie zestawu o wymiarach 150 cm x 190 cm, wykonana z warstwy nieprzemakalnej o gramaturze 35 g/m<sup>2</sup> oraz włókninowej warstwy chłonnej o gramaturze 28 g/m<sup>2</sup>. Łączna gramatura w strefie chłonnej - 63 g/m<sup>2</sup>.”

**Odpowiedź 12:** Zamawiający nie zmienia zapisów specyfikacji istotnych warunków zamówienia w tym zakresie – nie dopuszcza zaoferowania asortymentu wskazanego w pytaniu.

**Pytanie 13:** „*Pozycja 1 Czy Zamawiający dopuści ręczniki pakowane osobno?*”

**Odpowiedź 13:** Zamawiający dopuszcza zaoferowanie asortymentu pierwotnie określonego w specyfikacji istotnych warunków zamówienia jak również asortymentu opisanego w powyższym pytaniu – przy zachowaniu dodatkowych wymagań określonych przez Zamawiającego. W przypadku zaoferowania asortymentu dopuszczonego niniejszym wyjaśnieniem - modyfikacją należy w formularzu cenowym w kolumnie „Opis przedmiotu zamówienia” nanieść stosownie skorygowane zapisy tak, by nie było wątpliwości, co zaoferowano w danej pozycji.

**Pytanie 14:** „*Pozycja 1 Czy Zamawiający wyrazi zgodę na zaoferowanie zestawu o poniższym składzie:*

- 1 x serweta samoprzylepna o wymiarach 200 cm x 300 cm z otworem samouszczelniającym się o średnicy 3,5 cm wykonana z hydrofobowej włókniny trójwarstwowej typu SMS o gramaturze 50 g/m<sup>2</sup>, w strefie krytycznej wyposażona we wzmocnienie wysokochłonne o gramaturze 80 g/m<sup>2</sup>, zintegrowana z organizatorami przewodów

- 1 x serweta samoprzylepna o wymiarach 160 cm x 180 cm wykonana z chłonnego i nieprzemakalnego laminatu dwuwarstwowego o gramaturze 56 g/m<sup>2</sup>

- 4 x ręcznik chłonny o wymiarach 30 cm x 30 cm wykonany z włókniny typu spunlace o gramaturze 45 g/m<sup>2</sup>

- 1 x taśma samoprzylepna o wymiarach 10 cm x 50 cm wykonana z włókniny typu spunlace o gramaturze 68 g/m<sup>2</sup>

- 1 x wzmocniona osłona (serweta) na stolik Mayo o wymiarach 80 cm x 140 cm wykonana z folii PE o gramaturze 50 g/m<sup>2</sup> oraz włókniny chłonnej w obszarze wzmocnionym o wymiarach 60 cm x 140 cm, łączna gramatura w strefie wzmocnionej 80 g/m<sup>2</sup>. Osłona w

postaci worka w kolorze czerwonym, składana teleskopowo z zaznaczonym kierunkiem rozwijania.

-1 x serweta wzmocniona na stół instrumentalny stanowiąca owinięcie zestawu o wymiarach 150 cm x 190 cm, wykonana z warstwy nieprzemakalnej o gramaturze 35 g/m<sup>2</sup> oraz włókninowej warstwy chłonnej o gramaturze 28 g/m<sup>2</sup>. Łączna gramatura w strefie chłonnej - 63 g/m<sup>2</sup>."

**Odpowiedź 14:** Zamawiający nie zmienia zapisów specyfikacji istotnych warunków zamówienia w tym zakresie – nie dopuszcza zaoferowania asortymentu wskazanego w pytaniu.

**Pytanie 15:** „**Pakiet nr 4**

Czy Zamawiający dopuści możliwość zaoferowania stosowanego obecnie na Bloku Operacyjnym zestawu do operacji ręki i przedramienia z 2 ręcznikami pakowanymi osobno? Pozostałe parametry zgodne z SIWZ.”

**Odpowiedź 15:** Zamawiający dopuszcza zaoferowanie asortymentu pierwotnie określonego w specyfikacji istotnych warunków zamówienia jak również asortymentu opisanego w powyższym pytaniu – przy zachowaniu dodatkowych wymagań określonych przez Zamawiającego. W przypadku zaoferowania asortymentu dopuszczonego niniejszym wyjaśnieniem - modyfikacją należy w formularzu cenowym w kolumnie „Opis przedmiotu zamówienia” nanieść stosownie skorygowane zapisy tak, by nie było wątpliwości, co zaoferowano w danej pozycji.

**Pytania od nr 16 do nr 18 dotyczą Pakietu nr 1**

**Pytanie 16:** „**Poz. nr 3-5** – Czy Zamawiający dopuści możliwość zaoferowania przylepców tkaninowych o długości 5m z odpowiednim przeliczeniem zamawianych ilości?”

**Odpowiedź 16:** Zamawiający dopuszcza zaoferowanie asortymentu pierwotnie określonego w specyfikacji istotnych warunków zamówienia, jak również asortymentu opisanego w powyższym pytaniu przy zachowaniu pozostałych wymagań zawartych w formularzu cenowym ustalonych niniejszym pismem. W przypadku zaoferowania asortymentu dopuszczonego niniejszym wyjaśnieniem – modyfikacją należy w formularzu cenowym w kolumnie „Opis przedmiotu zamówienia” nanieść stosownie skorygowane zapisy – tak, by z oferty jasno wynikało, co wykonawca zaferował, a w kolumnie „Szacunkowa ilość jedn. miary” skorygować ilość asortymentu: w poz. 3 - 720 szt., w poz.4 - 180 szt., w poz. 5 - 450szt.”

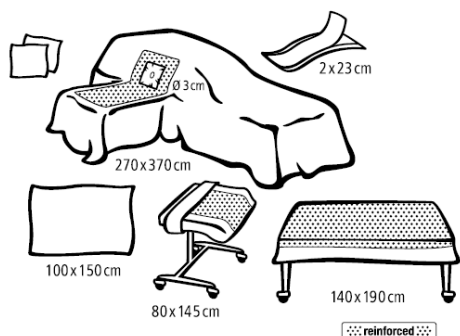
**Pytanie 17:** „**Poz. nr 3-9** - Czy Zamawiający wymaga aby przylepce były pakowane każdy osobno a'1 szt (oznakowanie opakowania zgodne z wymaganiami zasadniczymi dla wyrobów medycznych)?”

**Odpowiedź 17:** Zgodnie z zapisem zawartym pod formularzem cenowym w zakresie pakietu nr 1 Zamawiający w poz. 3-9 dopuszcza opakowania zbiorcze (kartonik) zawierające max. 30 szt. przylepców w zależności od rozmiaru.

**Pytanie 18:** „Prosimy Zamawiającego o uzupełnienie formularza cenowego w szacunkowe ilości jednostek miary, co pozwoli na właściwe skalkulowanie oferty i wyliczenie wartości netto / brutto.”

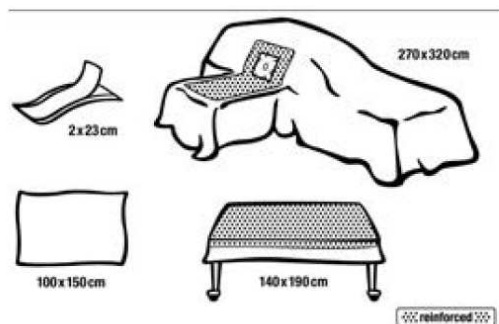
**Odpowiedź 18:** W ww. zakresie została dokonana modyfikacja dnia 09.02.2018 r.

**Pytanie 19:** „**Pakiet 4** Czy Zamawiający dopuści możliwość zaoferowania zestawu do operacji ręki i przedramienia o składzie:



Zestaw do chirurgii dłoni i, wzmocniony	
Skład zestawu:	
1 serweta na stolik narzędziowy wzmocniona	140 x 190
1 serweta na stolik Mayo wzmocniona	80 x 145
1 serweta do obłożenia ręki z padem chłonnym, z wbudowanym elastycznym mankietem neoprenowym z otworem Ø 3 cm. Część tej serwety w kształcie litery T stanowi obłożenie stołu do ułożenia kończyny	270 x 370
1 serweta nieprzylepna	100 x 150
1 uchwyt Velcro	2 x 23
2 ręczniki celulozowe	30 x 33

lub



**Zestaw do chirurgii ręki duży  
wzmocniony**

**Skład zestawu:**

1 serweta na stolik narzędziowy wzmocniona	140 x 190
1 serweta do obłożenia ręki z padem chłonnym, z wbudowanym elastycznym mankietem neoprenowym z otworem Ø 3 cm. Część tej serwety w kształcie litery T stanowi obłożenie stołu do ułożenia kończyny	270 x 320
1 serweta nieprzylepna	100 x 150
1 uchwyt Velcro	2 x 23

Opakowanie dodatkowe - papier krepowy

**Odpowiedź 19:** Zamawiający dopuszcza zaoferowanie asortymentu pierwotnie określonego w specyfikacji istotnych warunków zamówienia jak również asortymentu opisanego w powyższym pytaniu – przy zachowaniu dodatkowych wymagań określonych przez Zamawiającego. W przypadku zaoferowania asortymentu dopuszczonego niniejszym wyjaśnieniem - modyfikacją należy w formularzu cenowym w kolumnie „Opis przedmiotu zamówienia” nanieść stosownie skorygowane zapisy tak, by nie było wątpliwości, co zaoferowano w danej pozycji.

Pozostałe warunki zamówienia nie ulegają zmianie, aktualny pozostaje również termin składania ofert ustalony **do dnia 16.02.2018 r. do godziny 10.00 oraz termin otwarcia ofert: w tym samym dniu o godzinie 10.30.**

Egz.:

1. adresat.
2. aa.